

# 日本通風專家



窗口式抽氣扇




優美扇



窗口式浴室寶

- 詳細安裝要求請參考產品之安裝說明書。
- 本產品目錄及圖片只供參考，與實際產品之顏色及體積或會有差異。產品以實物為準。
- 產品規格如有更改，恕不另行通知。
- 如有任何爭議，信興電工工程有限公司保留最終決定權。

 此產品目錄以環保紙及墨印刷

## 信興電工工程有限公司

辦公室：香港九龍尖沙咀東部麼地道67號半島中心9樓  
電話：(852) 2861 2767 傳真：(852) 2865 6706  
網址：www.shew.com.hk  
電郵：shew@shunhinggroup.com

## 保養及維修：

### 信興電器服務中心有限公司

辦公室：香港新界葵涌騰康街2號信興中心1樓  
電話：(852) 2406 5666 傳真：(852) 2408 0316  
網址：www.shesc.com



SINCE 1909  
JAPAN

天花式照明浴室寶  
浴室唔使咁多燈



40BLAH



進階型

窗口式浴室寶  
23BWDBH



炫灰色

窗口式智能浴室寶  
30BWBH/H

# 窗口式浴室寶 (入門型)

## 23BWBH

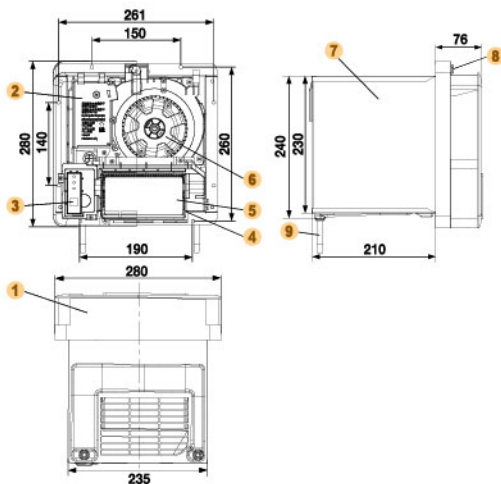


- 簡易安裝，適用於大部分浴室
- 最大功率：1,200W
- 換氣量：220m³/h
- 換氣 / 暖氣 / 熱乾燥 (乾衣) / 涼乾燥 (循環) 功能
- 自動搖擺送風及可調校送風角度
- 抗菌過濾網
- 附有時間掣
- IPX4防濺型射頻無線遙控器，磁吸遙控底座
- 只需6A供電



### 機身尺寸圖

單位：毫米



### 尺寸圖

單位：毫米

安裝孔尺寸 毫米(寸)(高x闊)	242 x 238 (9.53 x 9.37)
面板尺寸 毫米(寸)(高x闊)	280 x 280 (11.02 x 11.02)

序號	部件名稱	序號	部件名稱
1	面板組合	6	扇葉
2	接線蓋板	7	機體
3	信號接收器	8	過濾網
4	加熱器組合	9	排水管
5	導風板		

# 窗口式浴室寶 (進階型)

## 23BWDBH

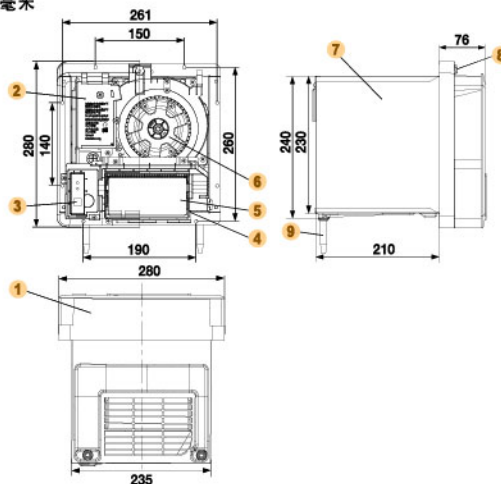


- 最大功率：1,400W
- 換氣量：220m³/h
- 換氣 / 暖氣 / 熱乾燥 (乾衣) / 涼乾燥 (循環) 功能
- 自動搖擺送風及可調校送風角度
- 抗菌過濾網
- 附有時間掣
- IPX4防濺型射頻無線遙控器，磁吸遙控底座



### 機身尺寸圖

單位：毫米



### 尺寸圖

單位：毫米

安裝孔尺寸 毫米(寸)(高x闊)	242 x 238 (9.53 x 9.37)
面板尺寸 毫米(寸)(高x闊)	280 x 280 (11.02 x 11.02)

序號	部件名稱	序號	部件名稱
1	面板組合	6	扇葉
2	接線蓋板	7	機體
3	信號接收器	8	過濾網
4	加熱器組合	9	排水管
5	導風板		

# 窗口式智能浴室寶(高級型)

## 30BWBH

□ 珍珠白 ■ 炫灰色

- 最大功率：1,440W
- 換氣量：260m<sup>3</sup>/h
- 換氣 / 暖氣 / 熱乾燥 (乾衣) / 涼乾燥 (循環) 功能
- 貼心程式 (CARE MODE)
- 自動搖擺送風及可調校送風角度，另設手動調校左右送風角度
- 抗菌過濾網
- 附有時間掣
- 機身及遙控器符合IPX4防水濺標準

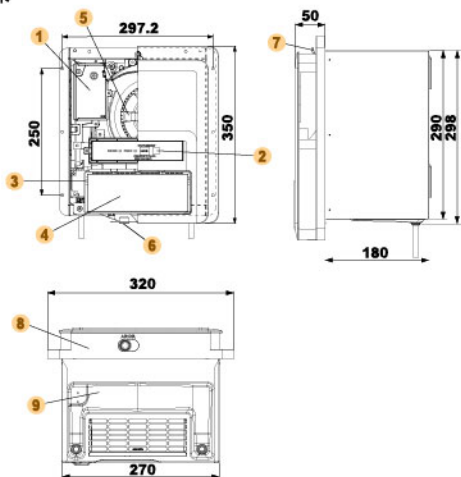


最大功率  
1440W



### 機身尺寸圖

單位：毫米



### 尺寸圖

單位：毫米

安裝孔尺寸 毫米(寸)(高 x 闊)	300 x 275 (11.81 x 10.82)
面板尺寸 毫米(寸)(高 x 闊)	350 x 320 (13.78 x 12.60)

序號	部件名稱	序號	部件名稱
1	接線蓋板	6	風向調節把手
2	信號接收器	7	過濾網
3	加熱器組合	8	面板組合
4	導風板	9	機體
5	扇葉		

# 天花式照明浴室寶

## 40BLAH

- 全密封裝LED燈，設強/弱照明選擇
- 最大功率：2,100W
- 換氣量：200m<sup>3</sup>/h
- 換氣 / 暖氣 / 熱乾燥 (乾衣) / 涼乾燥 (循環) 功能
- 自動搖擺送風及可調校送風角度
- 兩種送風模式可供選擇，以送風至不同範圍
- 抗菌過濾網
- 附有時間掣

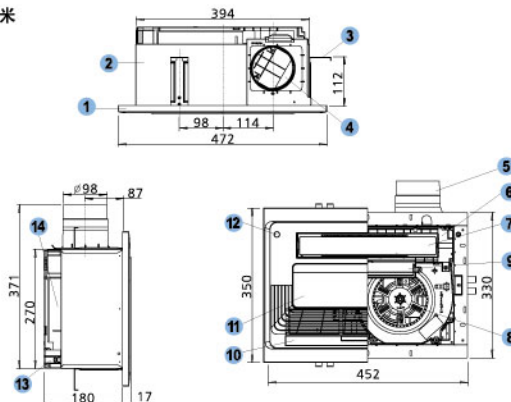


最大功率  
2100W



### 機身尺寸圖

單位：毫米



### 尺寸圖

單位：毫米

安裝孔尺寸 毫米(寸)(高 x 闊)	280 x 400 (11.02 x 15.75)
面板尺寸 毫米(寸)(高 x 闊)	350 x 472 (13.78 x 18.58)
導管直徑 毫米(寸)	100(4)

序號	部件名稱	序號	部件名稱
1	面板組合	9	機體模式按鈕面板
2	機體	10	過濾網
3	懸吊支架	11	LED燈組合
4	高氣密性擋片	12	螺絲蓋
5	出風口接頭	13	接線蓋板
6	加熱器組合	14	電路板蓋板
7	導風板		
8	扇葉		

# 天花式浴室寶 (尊尚型)

## 40BECH

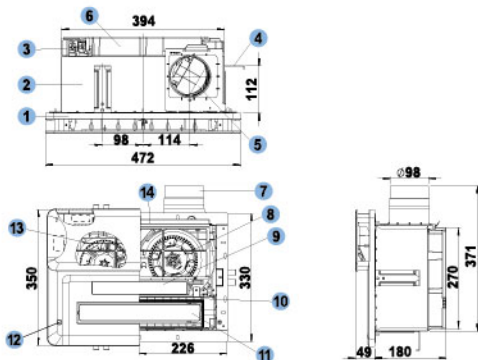


- 雙馬達和扇葉設計
- 最大功率：2,650W
- 換氣量：220m<sup>3</sup>/h
- 換氣 / 暖氣 / 熱乾燥 (乾衣) / 涼乾燥 (循環) 功能
- 貼心程式 (CARE MODE)
- 自動搖擺送風及可調校送風角度
- 兩種送風模式可供選擇，以送風至不同範圍
- 抗菌過濾網



### 機身尺寸圖

單位：毫米



### 尺寸圖

單位：毫米

安裝孔尺寸 毫米(寸)(高 x 闊)	280 x 400 (11.02 x 15.75)
面板尺寸 毫米(寸)(高 x 闊)	350 x 472 (13.78 x 18.58)
導管直徑 毫米(寸)	100(4)

序號	部件名稱	序號	部件名稱
1	面板組合	9	信號接收器
2	機體	10	加熱器組合
3	接線蓋板	11	導風板
4	懸吊支架	12	螺絲蓋
5	高氣密性擋片	13	循環扇葉
6	電路板蓋板	14	過濾網
7	出風口接頭		
8	換氣扇葉		

# 天花式浴室寶 (纖巧型)

## 30BGCH

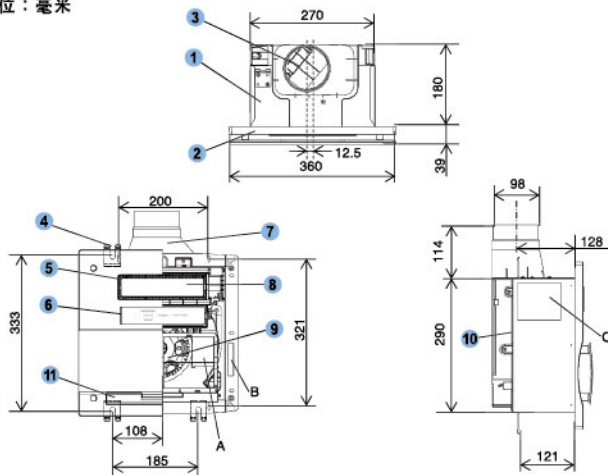


- 最大功率：1,650W
- 換氣量：170m<sup>3</sup>/h
- 換氣 / 暖氣 / 熱乾燥 (乾衣) / 涼乾燥 (循環) 功能
- 自動搖擺送風及可調校送風角度
- 抗菌過濾網
- 附有時間掣



### 機身尺寸圖

單位：毫米



### 尺寸圖

單位：毫米

安裝孔尺寸 毫米(寸)(高 x 闊)	300 x 300 (11.81 x 11.81)
面板尺寸 毫米(寸)(高 x 闊)	360 x 360 (14.17 x 14.17)
導管直徑 毫米(寸)	100(4)

序號	部件名稱	序號	部件名稱
1	機體	7	出風口接頭
2	面板組合	8	導風板
3	高氣密性擋片	9	扇葉
4	懸吊支架	10	接線蓋板
5	加熱器組合	11	過濾網
6	信號接收器		

## 窗口式

## 天花式

規格	23BWBH 窗口式浴室寶 (入門型)	23BWDDBH 窗口式浴室寶 (進階型)	30BWBH 窗口式智能浴室寶 (高級型)	40BLAH 天花式照明浴室寶	40BECH 天花式浴室寶 (尊尚型)	30BGCH 天花式浴室寶 (纖巧型)
換氣量	220 m <sup>3</sup> /h	220 m <sup>3</sup> /h	260 m <sup>3</sup> /h	200 m <sup>3</sup> /h	220 m <sup>3</sup> /h	170 m <sup>3</sup> /h
換氣噪音量	48 dB	48 dB	45 dB	42 dB	42 dB	39 dB
暖氣噪音量	48 dB	48 dB	45 dB	45 dB	45 dB	46 dB
最大功率	1,200W	1,400W	1,440W	2,100W	2,650W	1,650W
換氣功率	34W	34W	38W	25W	29W	28W
無線遙控	射頻無線遙控	射頻無線遙控	紅外線無線遙控	紅外線無線遙控	紅外線無線遙控	紅外線無線遙控
自動搖擺送風	✓	✓	✓	✓	✓	✓
調校送風角度	約30°-90°	約30°-90°	約25°-85°	約60°-120°	約60°-120°	約60°-120°
暖氣	強·弱	強·弱	強·弱	✓	強·弱	✓
乾燥	熱·涼	熱·涼	熱·涼	熱·涼	熱·涼	熱·涼
換氣	24小時·強·弱	24小時·強·弱	24小時·強·中·弱	24小時·快速·強·弱	24小時·強·弱	✓
時間掣	15·30·60 ·180·360 連續運作(分鐘)*	15·30·60 ·180·360 連續運作(分鐘)*	5-720 連續運作(分鐘)*	5-720 連續運作(分鐘)*	5-720 連續運作(分鐘)*	15·30·60 ·180·360 連續運作(分鐘)*
抗菌過濾網	✓	✓	✓	✓	✓	✓
馬達/扇葉 數量	1/1	1/1	1/1	1/1	2/2	1/1
淨重	4.7公斤	4.7公斤	5.5公斤	6.4公斤	7.6公斤	5公斤
供電電源#	6A	13A	13A	15A	16A	13A
安裝孔尺寸 單位：毫米	242(高) x 238(闊)	242(高) x 238(闊)	300(高) x 275(闊)	280(高) x 400(闊)	280(高) x 400(闊)	300(高) x 300(闊)
面板尺寸 單位：毫米	280(高) x 280(闊)	280(高) x 280(闊)	350(高) x 320(闊)	350(高) x 472(闊)	350(高) x 472(闊)	360(高) x 360(闊)
導管直徑 單位：毫米	-	-	-	100	100	100

\* 預設時間會因應使用模式或功能而有所不同。

# 在低溫時，產品的電流會增加，安裝人員須根據實際情況選擇合適的線路。  
以上產品沒有提供電源線、電源全極開關和漏電保護開關，用戶需自行購買。

# 暖

# 涼

# 乾

# 爽



## 暖氣功能

浴室寶利用PTC發熱的技術，能在短時間內提升室內溫度，令您及家人在冬天沐浴時，享受溫暖舒適的環境，減低着涼的機會，保障家人健康。



## 熱乾燥 (乾衣) 功能

只需將衣物掛在浴室寶下，並開啟浴室寶，循環氣流便會迅速把衣物弄乾。



## 換氣功能

與其他抽氣扇一樣，浴室寶能有效地抽出不潔空氣和氣味，除去沐浴時所帶來的濕氣，有效地減少霉菌在浴室內滋生的機會。浴室寶的設計可配合連續24小時換氣運作，令浴室時刻充滿新鮮空氣，保持潔淨清爽。



## 涼乾燥 (循環) 功能

配合靜音設計，當夏天使用浴室時，浴室寶可作風扇使用。即使在狹窄的浴室中，亦可感受清涼感覺，保持浴室內空氣流通。



## 抗菌功能

過濾網組合中的過濾網具有抗菌功能，對金黃色葡萄球菌抗菌率達致99.9%，大腸桿菌抗菌率達到99.9%。

(檢測依據：JIS Z2801:2010)

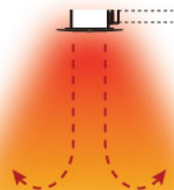


## 送風方向 / 模式\*

自動導風板設計，全方位送風，暖風穩定，製暖效果佳。



**集中送風模式**  
暖風覆蓋全身，速暖性強



**擴散送風模式**  
溫暖浴室每個角落

\*只限 40BLAH 和 40BECH 型號